

FMA-4000

Self-cleaning hydraulic screen filter - Filtro hidráulico de malla de limpieza automática - Filtre hydraulique auto-nettoyant à tamis



DESCRIPTION - DESCRIPCIÓN - DESCRIPTION



Automatic
Automático
Automatique



Hydraulic
Hidráulico
Hydraulique

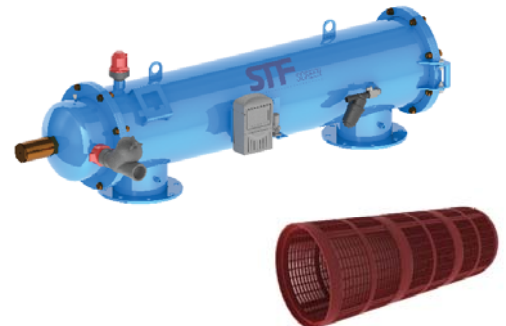


Parallel
Horizontal
Horizontal

The FMA-4000 series self-cleaning hydraulic screen filter from STF, have been designed to optimize the filtration solutions in installations without power supply. They incorporate a new cartridge that allows to optimize the filtration screen improving the filtering capacity.

Los filtros hidráulicos de malla de limpieza automática de la serie FMA-4000 de STF han sido diseñados para optimizar las soluciones de filtración en instalaciones sin energía eléctrica. Incorporan un nuevo cartucho que permite optimizar la superficie de filtración mejorando la capacidad filtrante.

Les filtres de la série 4000 de STF à decolmatage automatique et à commande hydraulique son conçus pour optimiser les solutions de filtration dans des installations sans énergie électrique. Le nouveau tamis en PVC injecté permet d'augmenter la surface de filtration, et de traiter des débits plus élevés.



TECHNICAL DATA - DATOS TÉCNICOS - DONNÉES TECHNIQUES

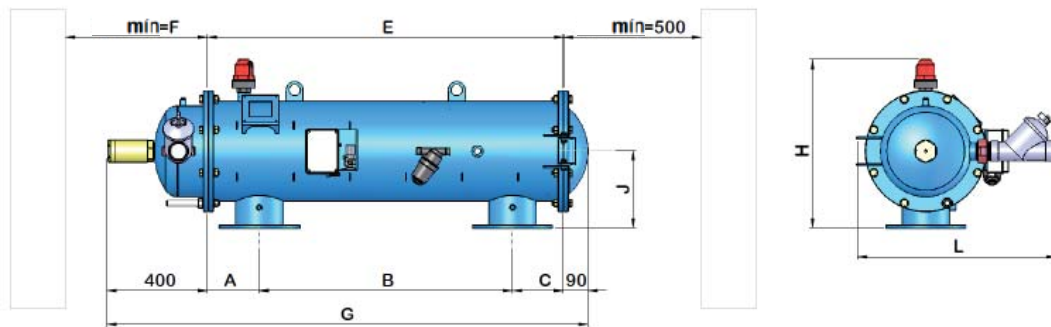
General data - Características generales - Caractéristiques générales	4003 (2)	4004 (2)	4006 (2)	4008 (2)	4010 (2)
Inlet / Outlet diameter - Diámetro Entrada / Salida - Entrée/Sortie diamètre	DN-80 (3")	DN-100 (4")	DN-150 (6")	DN-200 (8")	DN-250 (10")
Min./Max. working pressure - Presión de trabajo Mín./Máx. - Press. de travail Min./Max. (bar / psi)	2,5 - 10 / 36 - 145 (Any others, ask STF - Otras consultar - Pour autres, consulter)				
Max. fluid temperature - Tª máx. fluido - Température maximal du fluide (°C / °F)	50 / 122 (Any others, ask STF - Otras consultar - Pour autres, consulter)				
Unladen weight - Peso en vacío - Poids à vide (Kg / lbs)	100 / 220	115 / 254	130 / 287	145 / 320	165 / 364
Screen data - Datos de la malla - Données de la maille	4003 (2)	4004 (2)	4006 (2)	4008 (2)	4010 (2)
Filtration surface - Superficie filtrante - Surface de filtration (cm ² / ft ²)	2475 / 2,66	4950 / 5,32	7425 / 7,99	9900 / 10,65	12375 / 13,32
Filtration degrees - Grados de filtración - Finesse de filtration (µm)	1000, 500, 300, 200, 125, 74				
Backwashing data - Datos de contralavado - Contrelavage	4003	4004	4006	4008	4010
Backwashing valve - Válvula de contralavado - Vanne de contrelavage	G-2" Thread - Rosca - Filetage / 2" NPT				
Backwash cycle time - Duración del ciclo de lavado - Cycle de lavage (s)	30				
Backwashing flow rate - Caudal de lavado - Débit de lavage (m ³ /h / gpm) (*)	5 / 22	10 / 44	15 / 66	20 / 88	25 / 110
Backwashing water consumption - Consumo de agua por lavado - Consommation d'eau par lavage (l / gal)	40 / 11	80 / 21	125 / 33	165 / 44	210 / 55
Electrical data - Datos eléctricos - Données électriques	4003	4004	4006	4008	4010
Rated operation voltage - Tensión de funcionamiento - Tension de service	4 batteries-pilas-batteries 1.5 V LR 14-C / 220 V AC 50 Hz / 110 V AC 60 Hz				
Control voltage - Tensión de control - Tension de contrôle	6 V DC / (24 DC if option-en opción-en option 220 V AC)				
Materials - Materiales - Matériaux	Standard - Estándar - Standard				
Filter housing and lids - Cuerpo del filtro y tapas - Corps du filtre et couvercles	S-235-JR				
Coating - Tratamiento de acabado - Traitement de surface	Kiln Polymerized epoxy-polyester powder Epoxy-poliéster polimerizada en horno Epoxy-polyester polymérisée au four				
Suction scanner - Escáner aspiración - Scanner d'aspiration	AISI-304				
Filtration screen - Malla filtrante - Mailles filtrantes	AISI-316				
Suction nozzles - Boquilla de succión - Buses de suction	PVC				
Backwashing valves - Válvulas de limpieza - Vannes de nettoyage	PP				
Bolts & nuts - Tornillería - Boulonnerie	5,6 Bichromated - Bicromatado - Bichromaté				
Seals - Juntas - Joints	NBR - EPDM - Viton				

(*) Cartridge material: Molded - Material del cartucho: Inyección - Matériaux du tamis: Moulé
(*) Data for 2,5 bar - Datos para 2,5 bar - Données pour 2,5 bar.

FMA-4000

Self-cleaning hydraulic screen filter - Filtro hidráulico de malla de limpieza automática - Filtre hydraulique auto-nettoyant à tamis

DIMENSIONS - DIMENSIONES - DIMENSIONS



Model - Modelo - Modèle	Dimensions - Dimensiones - Dimensions (mm / inches)									
	A	B	C	E	F	G	H	J	L	
FMA - 4003	156 / 6,14	360 / 14,17	196 / 7,72	712 / 28,03	500 / 19,69	1202 / 47,32	624 / 24,57	300 / 11,81	674 / 26,54	
FMA - 4004	111 / 4,37	770 / 30,32	106 / 4,17	987 / 38,86	690 / 27,17	1477 / 58,15	624 / 24,57	300 / 11,81	674 / 26,54	
FMA - 4006	181 / 7,13	900 / 35,43	181 / 7,13	1262 / 49,69	970 / 38,19	1752 / 68,98	624 / 24,57	300 / 11,81	674 / 26,54	
FMA - 4008	231 / 9,09	1100 / 43,31	206 / 8,11	1537 / 60,51	1240 / 48,82	2027 / 79,80	624 / 24,57	300 / 11,81	674 / 26,54	
FMA - 4010	231 / 9,09	1370 / 53,94	211 / 8,31	1812 / 71,34	1520 / 59,84	2302 / 90,63	624 / 24,57	300 / 11,81	674 / 26,54	

FLOW - CAUDAL - DÉBIT

Model - Modelo - Modèle	Flow - Caudal - Débit (m ³ /h / gpm)			
	Max. Flow - Caudal máx - Débit max.	High quality - Calidad alta - Eau bonne qualité	Medium quality - Calidad media - Eau qualité normale	Low quality - Calidad baja - Eau mauvaise qualité
FMA - 4003	110 / 484	70 / 308	50 / 220	35 / 154
FMA - 4004	200 / 881	90 / 396	74 / 326	55 / 242
FMA - 4006	270 / 1189	160 / 704	120 / 528	90 / 396
FMA - 4008	410 / 1805	250 / 1101	190 / 837	140 / 616
FMA - 4010	580 / 2554	320 / 1409	270 / 1189	190 / 837

Data for 125 µm - Datos para 125 µm - Données pour 125 µm.

HEAD LOSS - PÉRDIDA DE CARGA - PERTE DE CHARGE

Data for 125 µm - Datos para 125 µm - Données pour 125 µm.

